



Pyöräkuormaaja CLG 835II 11600 kg

Yleistä

Työpaino 11600kg

Kauhan tilavuus 1,7-2,0 m³

Murtovoima (kauhan sylinteri) 93.5±3kN

Nostoteho 6500kg

Moottori Cummins QSB 5.9-C130

Moottorin teho 97kW(130hp) / 2200rpm

Vääntömomentti 542 Nm / 1400 rpm

Sylinteritilavuus 5.9 l

Sylinterin halkaisija x isku 6-102 x 120 mm

Vaihteisto ZF 4WG158

Momentin muuntimella

Matkanopeus(km/h) Vaihde1 Vaihde2 Vaihde3 Vaihde4

Eteen 0-6.6 0-12 0-25.6 0-37

Peruutus 0-6.6 0-12 0-25.6

Ohjaus Hydrostaattinen runko-ohjaus

Akselisto Automaattinen kitkalukko
Hydraulitoimiset öljykylpyjarrut

Hydrauliikkajärjestelmä

Työpaine 16Mpa

Hydrauliikan tuotto 248 l / 2200 rpm

Hydrauliikan työkiertoaika (nimelliskuormitus kauhassa)

Työkierto 8.8 sek.

Täyttötilavuudet

Polttoainesäiliö 200 l

Hydraulijärjestelmät 150 l

Renkaat 17.5-25

Vakiovarusteet

- Automaattinen kauhan asennon palautus
- Hydraulinen esiohjaus
- Kauhan kellunta
- Ilmastointi
- Peruutushälytin

Lisävarusteet

- Webasto
- Lohkolämmitys/sisätilalämmitys
- Lisähydrauliikka vaihtoehtoja
- Yksvipuohjaus
- Kauhoja useaan käyttötarkoitukseen
- Pikakiinnikkeitä
- Vaaka
- Vyörengas

Mitat(1,7m³/2,46m kauhan kanssa)

A: Kuormaaajan kokonaiskorkeus 3260±30mm

B: Maavara 312mm

C: Keskilinjan ja etuakselin etäisyys 1300mm

D: Akseliväli 2800mm

E: Kokonaispituus 6940mm

F: Max. kauhan kääntö täydellä korkeudella 60°

G: Kauhan kippaus kulma täydellä korkeudella 45°

H: Lastausetäisyys 1080mm

I: Max. kokonaiskorkeus 4588mm

J: Nivelpultin korkeus 3721mm

K: Lastauskorkeus 2911mm

L: Max. kauhan kääntö maassa 40°

M: 465 mm korkeudella kauhan kääntökulma 45°

N: Max. kaivuusyvyys 35mm

O: Kokonaisleveys ilman kauhaa 2300mm

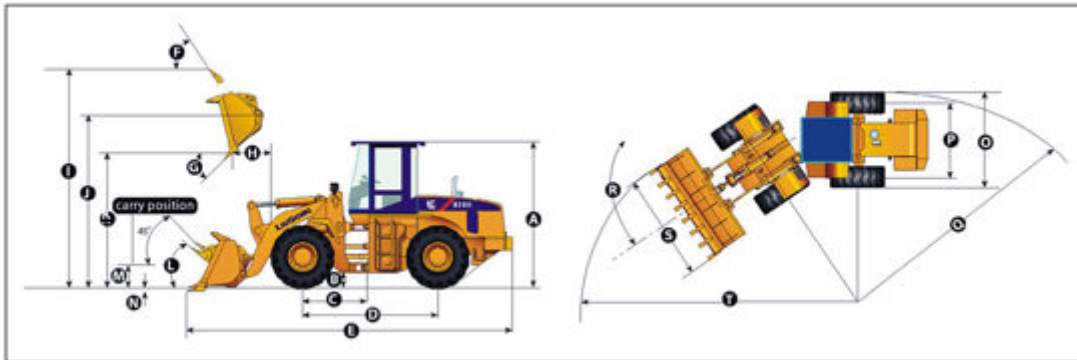
P: Raideväli 1850mm

Q: Kääntösäde (renkaan ulkoreuna) 4960mm

R: Max. ohjauskulma (molemmin puolin) 40°

S: Kauhan leveys 2456mm

T: Kääntösäde (kauhan ulkoreuna) 5618mm



Esitteessä ja internetissä olevat tiedot saattavat vaihtua tai vaihdella.
Pidätämme oikeuden muutoksiin siitä erikseen mainitsematta.